



Janeiro 2023  
Versão: 1.0

Manual

# PEDAL PLATAFORMA

---

Cintya Imp. e Exp. Ltda. CNPJ: 00.412.966/0001-36

**SAC**



+55 27 99239-3626



[contato@grupocintya.com.br](mailto:contato@grupocintya.com.br)



## **AVISO**

Como um veículo de transporte ou equipamento esportivo, a bicicleta envolve o risco de acidente, dano e lesão. Ao escolher andar de bicicleta, você assume totalmente este risco; portanto, você deve conhecer as leis de trânsito, praticá-las, agir preventivamente, ter responsabilidade sobre o seu deslocamento e estar atento ao deslocamento alheio.

É fundamental garantir a manutenção total de sua bicicleta.

Como é impossível prever todas as condições de uso da bicicleta, este documento não tem o objetivo de ser uma referência definitiva, sendo necessária a manutenção regular e troca de peças de desgaste natural. Toda peça mencionada neste documento pode em algum momento ser essencial para o funcionamento adequado da bicicleta, recomendamos, independente de sua capacidade pessoal, que seja instalada por um profissional capacitado em uma bicicletaria, pois este fará uso de técnicas, ferramentas, equipamentos e experiência para garantir a correta instalação.

## **IMPORTANTE**

Não altere a aplicação do produto para o qual foi projetado. Qualquer modificação invalida a garantia. A Nitrus aconselha a instalação por um mecânico capacitado que utilizará ferramentas, procedimentos e técnicas adequadas ao equipamento. Em caso de dúvidas, não use a bicicleta e leve-a para uma oficina.

## **GARANTIA**

A partir da data da compra, comprovada pela respectiva nota fiscal, os produtos Nitrus têm 90 dias de garantia contra defeitos de fabricação. A garantia se aplica ao comprador original e é intransferível. Erro de instalação, mau uso ou falha por abuso do equipamento não serão aplicáveis para garantia. Preferencialmente acione o lojista para identificar o defeito ou entre em contato pelo nosso site [www.nitrus.bike](http://www.nitrus.bike)

## **ANTES DE USAR**

Nenhum jogo ou folga deverá estar presente. Se o movimento do pedal parecer anormal, irregular ou assimétrico, entre em contato com o local de compra ou leve para um mecânico capacitado. Periodicamente confira e aperte pedais e pedivela.

## **APÓS O USO**

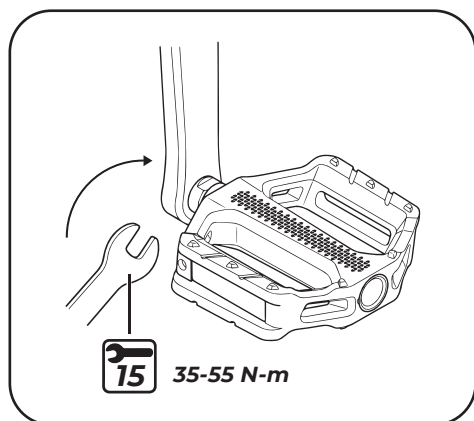
Use apenas água e sabão. Não direcione jatos de alta pressão, a umidade irá encurtar sua vida útil. Faça a lubrificação regular das partes giratórias em sua oficina de preferência.

## PASSO A PASSO

### Instalando na Pedivela

1. Aplique graxa às roscas.
2. Use uma chave fixa de 15 mm com braço mais longo para facilitar a instalação dos pedais.
3. Os pedais têm roscas contrárias: o pedal direito tem uma rosca direita, o pedal esquerdo tem uma rosca esquerda, observe e não force o movimento de encaixe. Use um torquímetro para atingir entre 35 e 55 N-m.

#### Pedal Direito



#### Pedal Esquerdo

